

# B&W

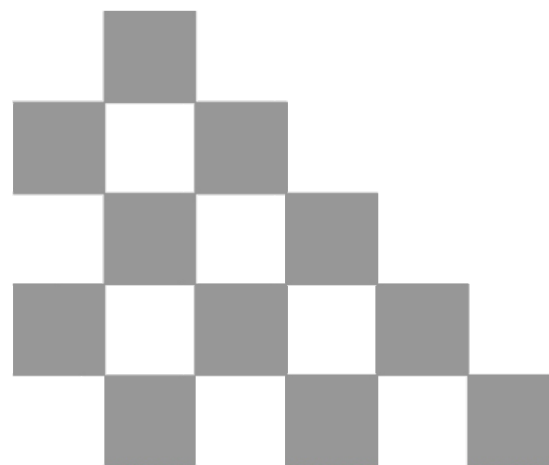
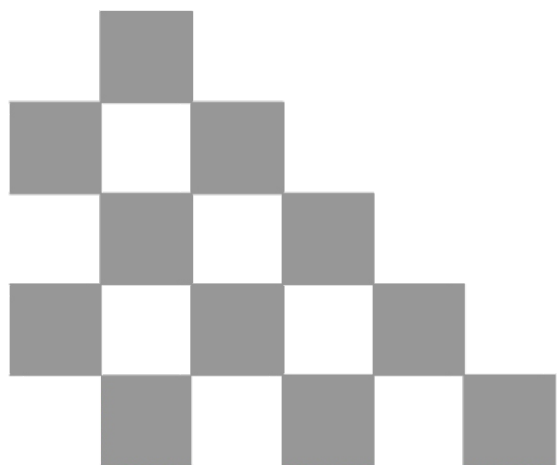
## ИНСТРУКЦИЯ

по установке и эксплуатации

Коллекция: SWAN

SB335

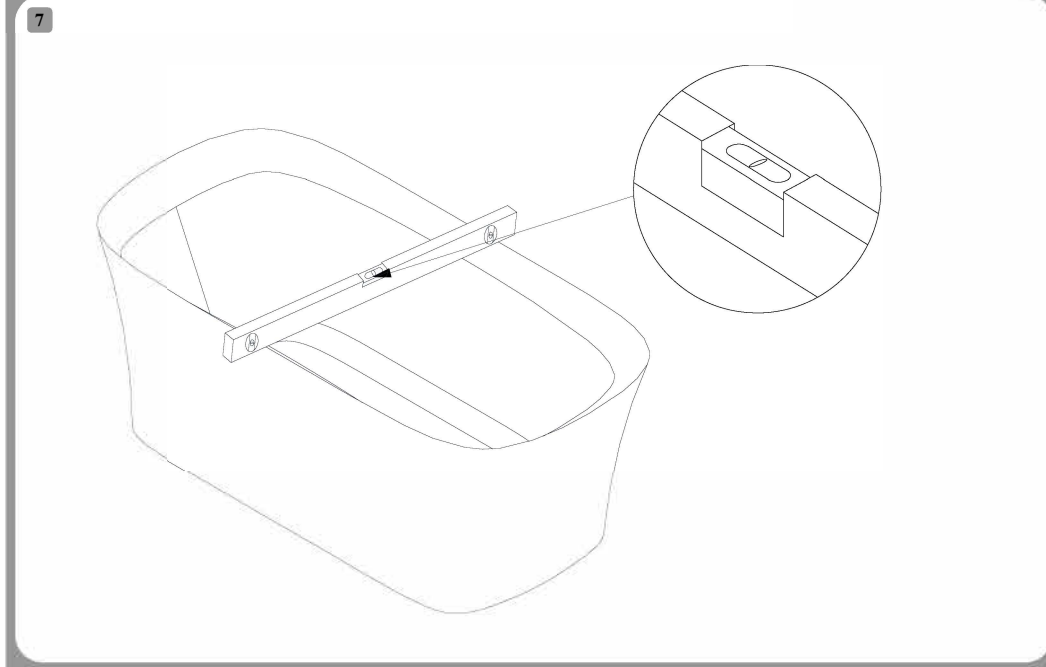
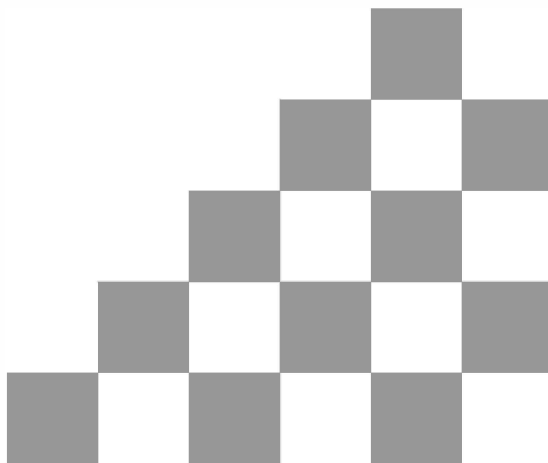
Акриловые ванны



Благодарим Вас за выбор продукции Black & White. Надеемся, что Вы по достоинству оцените качество нашей продукции. Перед установкой и использованием продукции, пожалуйста, внимательно ознакомьтесь с данной инструкцией.

### ВАЖНО!

Перед установкой внимательно проверьте комплектацию выбранной Вами продукции, а также отсутствие повреждений при транспортировке. Претензии по недокомплектации и по повреждениям после установки изделия не принимаются. Во избежании травматизма при сборке и использовании изделия, внимательно прочитайте данное руководство. Несоблюдение инструкции может повлечь неправильную сборку изделия и снятие изделия с гарантии.



### Рекомендации по эксплуатации.

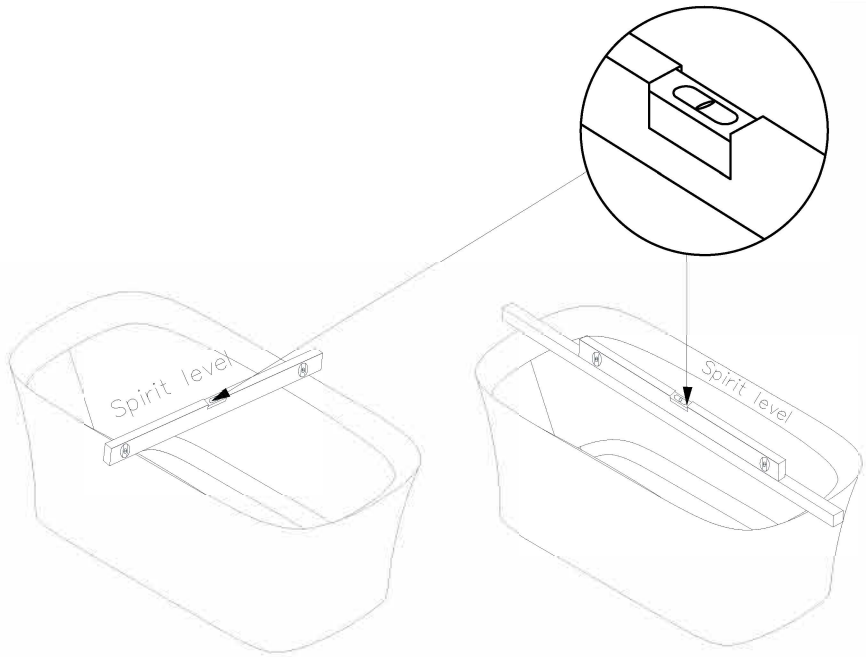
После каждого использования необходимо осуществлять очистку акриловой ванны. Для предотвращения образования известкового налета, используйте резиновый скребок, либо мягкую ткань, замшу, но при этом не следует вытирать изделие насухо. Остатки шампуня и средств для душа могут привести к загрязнению изделия, смойте их водой после использования.

\* Не допускайте образования известкового налета при использовании изделия с жесткой водой.

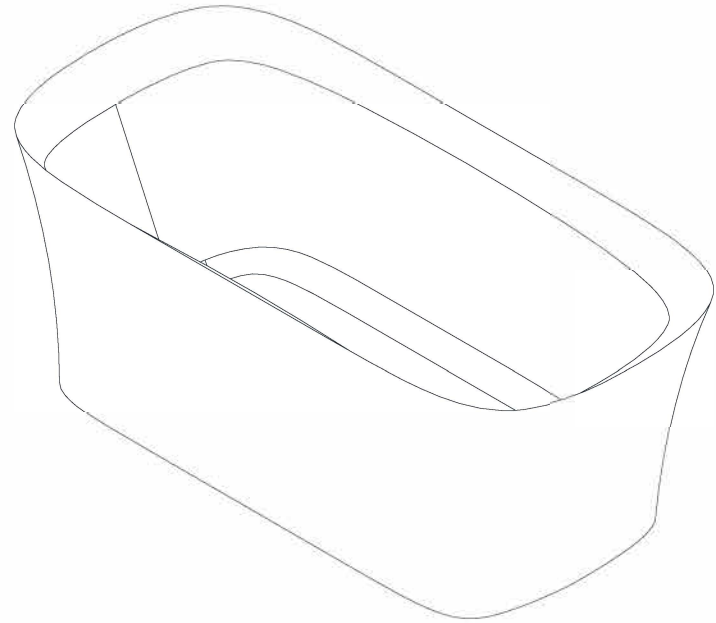
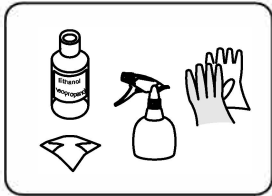
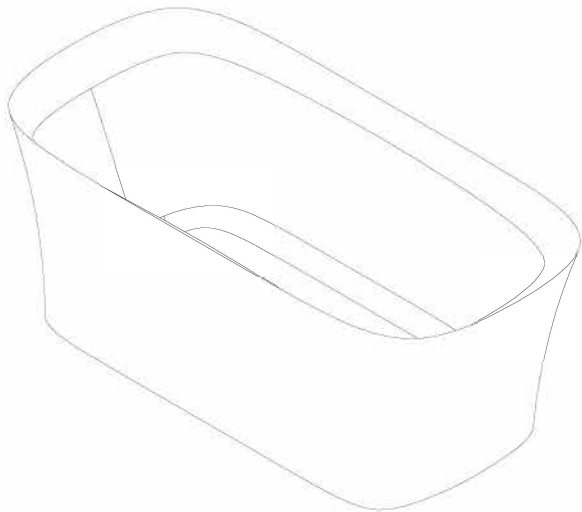
\* Избегайте использования активных моющих средств. Допустимые моющие средства должны соответствовать диапазону по шкале кислотности 4-8(pH)

\* Категорически воздержитесь от использования абразивных моющих средств.

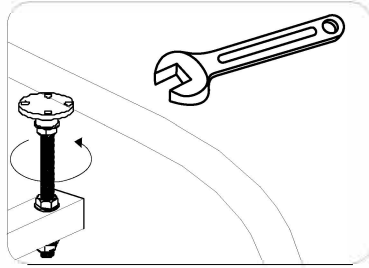
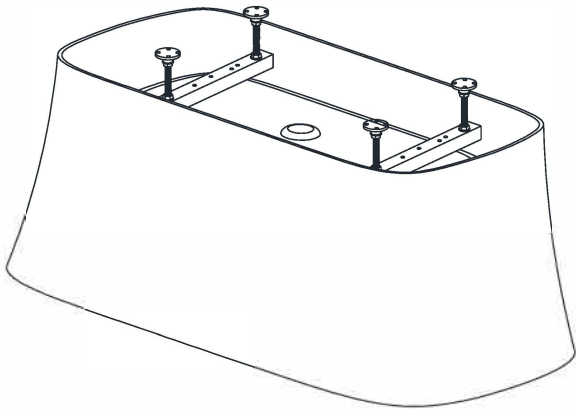
5



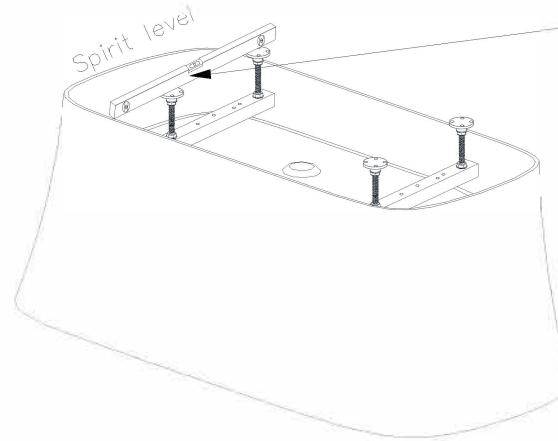
6



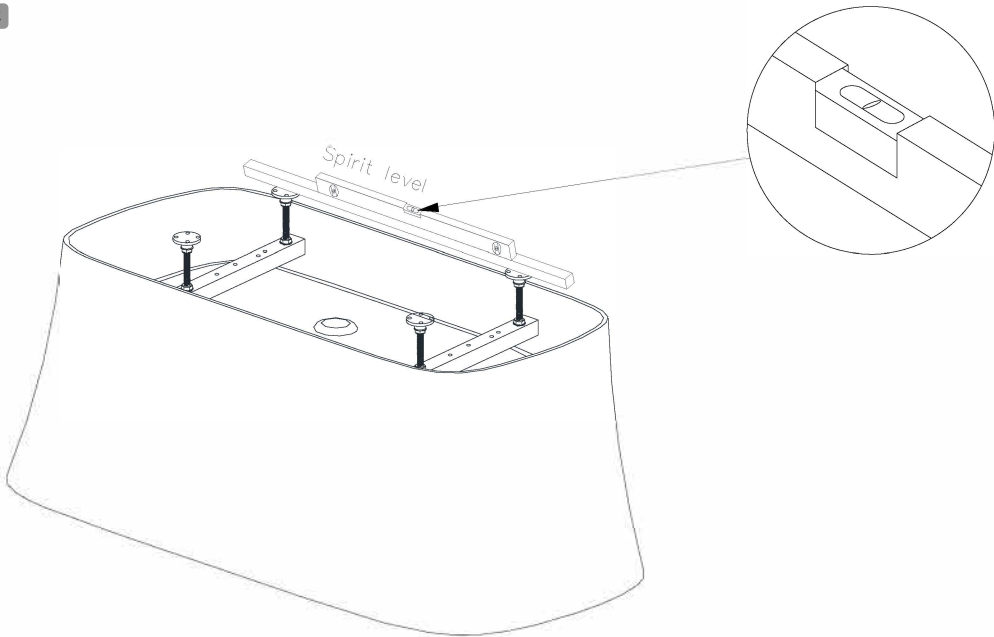
1



3



2



4

